



## Rohre und Schächte



# VÖB-Richtlinie für das Versetzen von Schachtelementen aus Beton, Stahlbeton und Stahlfaserbeton

Stand: Jänner 2012

Herausgeber:

Verband Österreichischer Beton- und Fertigteilwerke (VÖB)

Gablengasse 3/5 OG

A-1150 Wien

[www.voeb.com](http://www.voeb.com)

## Versetzen von Schachtelementen aus Beton, Stahlbeton und Stahlfaserbeton

### Vorwort:

Schachtbauwerke sind Ingenieur-Bauwerke. Ihr Bau erfordert eine fachgerechte Planung und Bauausführung. Die Errichtung eines einwandfrei funktionstüchtigen, tragfähigen und wasserdichten Schachtbauwerkes setzt spezielle Kenntnisse voraus. Werden die nachstehenden Empfehlungen beachtet, so sind Schadensfälle weitgehend vermeidbar.

Nach den geltenden europäischen Regelwerken gliedert sich die Verantwortlichkeit für das Gesamtbauwerk „Schacht“ in die nachfolgenden 3 Bereiche:

- **Planer bzw. Ausschreibender:**  
Auswahl der Schachtelemente, Dimension
- **Hersteller:** Qualität der Schachtelemente
- **Versetzer:** Herstellung nach den Vorgaben des Planers bzw. Ausschreibenden unter Berücksichtigung der nachstehenden Bedingungen:

### Nachfolgende ÖNORMEN und Bestimmungen sind für das Gesamtbauwerk maßgeblich:

- **für die Herstellung und Anforderungen an die Schachtbauteile:**
  - **ÖNORM EN 1917** - Einsteig- und Kontrollschächte aus Beton, Stahlfaserbeton und Stahlbeton
  - **ÖNORM B 5072** - Einsteig- und Kontrollschächte aus Beton, Stahlfaserbeton und Stahlbeton - Ergänzende Bestimmungen zur ÖNORM EN 1917
  - **ÖNORM EN 13101** - Steigeisen für Steigeisengänge in Schächten - Anforderungen, Kennzeichnung, Prüfung und Beurteilung der Konformität
  - **ÖNORM EN 124** - Aufsätze und Abdeckungen für Verkehrsflächen - Baugrundsätze, Prüfungen, Kennzeichnung, Güteüberwachung
  - **ÖNORM B 5110-1** - Aufsätze und Abdeckungen für Verkehrsflächen - Ergänzende Bestimmungen zu ÖNORM EN 124 - Teil 1: Austauschbare Aufsätze und Abdeckungen
- **für die Errichtung sowie die konstruktiven und funktionellen Anforderungen:**
  - **ÖNORM EN 1610** - Verlegung und Prüfung von Abwasserleitungen und -kanälen
  - **ÖNORM B 2503** - Kanalanlagen - Ergänzende Richtlinien für die Planung, Ausführung und Prüfung
  - **ÖNORM B 2504** - Schächte und Schachtbauwerke für Schwerkraft-Entwässerungsanlagen
  - **ÖNORM B 4435-1** - Erd- und Grundbau - Flächengründungen - Teil 1: Berechnung der Tragfähigkeit bei einfachen Verhältnissen
- **für die Kontrolle des Einbaus:**
  - **ÖNORM B 5016** - Überprüfung von Erdarbeiten für Rohrleitungen des Siedlungs- und Industriebauwerkes - Verdichtungsgrade
- **für die Sicherheit:**
  - **BGBl. Nr. 340/1994** - Bauarbeiterschutzwahlordnung-BauV
  - **ÖWAV RB 32** - Sicherheit auf Abwasserableitungsanlagen (Kanalisationsanlagen) - Bau und Einrichtung, Ausrüstung und Betrieb

## Versetzen von Schachtelementen aus Beton, Stahlbeton und Stahlfaserbeton

### 1 Bestellung

Für die Bestellung der Schachtunterteile, der Ringe und Konen sind nachstehende Angaben zu beachten:

- Schachtunterteile lt. Bestellformular gemäß Anhang A, unbedingt erforderliche Angaben: Durchmesser Schachtelement, Rohrmaterial und Nennweiten der Zu- und Abläufe mit den entsprechenden Winkelangaben
- Schachtringe und -kone entsprechend der Einbautiefen
- Verbindungsart der Schachtelemente
- Sonderbohrungen
- Steighilfen

### 2 Lieferung

Die angelieferten Schachtelemente sind auf der Baustelle sorgfältig abzuladen und sofort zu überprüfen. Der Empfang der ordnungsgemäßen Lieferung ist auf dem Lieferschein zu bestätigen. Mängelrügen sind dem Lieferwerk unverzüglich mitzuteilen und auf dem Lieferschein zu vermerken.

**Die Überprüfung hat sich zu erstrecken auf:**

- a) Vergleich der Mengen und Abmessungen laut Bestellung (z. B. DN, Wanddicke, Dichtungen, Sonderausführungen).
- b) Beschaffenheit der Dichtflächen und eventuelle Transportschäden der angelieferten Schachtbauteile durch Augenschein im Muffenbereich (z. B. Risse > 0,2 mm, Abplatzungen, zu große Oberflächenrauigkeit oder -welligkeit).
- c) Erforderliche Kennzeichnungen. Eventuelle gesonderte Hinweise des Herstellers sind zu beachten.
- d) Die Maßabweichungen dürfen die Maßtoleranzen der entsprechenden Schachtnormen nicht überschreiten.
- e) Beschädigte und nicht leistungsgerechte bzw. nicht ausschreibungsgemäße Schachtbauteile sind sofort auszuscheiden. Dies ist auf dem Lieferschein festzuhalten.

**Um Bauverzögerungen zu vermeiden, ist bezüglich Ersatzlieferungen unverzüglich mit dem Hersteller Kontakt aufzunehmen. Für diese Ersatzlieferungen sind dem Hersteller angemessene Nachfristen einzuräumen.**

### 3 Abladen und Lagern

- a) Die Schachtbauteile sind mit geeigneten Hebezeugen, die ein stoßfreies Heben und Senken gewährleisten, unter Verwendung von zulässigen Schachtgehängen von den Transportfahrzeugen abzuladen. Schlagartige Beanspruchungen, Schleifen und Rollen der Schachtbauteile sind zu unterlassen.
- b) Die Schachtbauteile sind in einer solchen Entfernung zur Baugrube zu lagern, dass sie die Baugrubenwände nicht in unzulässiger Weise belasten.
- c) Die Schachtbauteile sind stehend so zu lagern, dass keine Beschädigungen auftreten können (z.B. Anordnung von Unterlagshölzern). Die einschlägigen Unfallverhütungsvorschriften sind zu berücksichtigen.
- d) Schachtunterteile mit Kunststoffgerinnen sowie Schachtbauteile mit Nennweiten größer DN 1500 sollen über einen längeren Zeitraum nicht ohne Schutz gegen extreme Sonnenbestrahlung zwischengelagert werden.
- e) Zum Schutz gegen Anfrieren dürfen die Schachtbauteile nicht unmittelbar auf dem Boden gelagert werden.
- f) Mitgelieferte Dichtungsringe müssen vor Frost und starker Sonneneinstrahlung geschützt werden und sind so aufzubewahren, dass starke Verformungen vermieden werden. Sie sind vor Kraft- und Schmierstoffen, Chemikalien, Lösungsmitteln usw. zu schützen.

## Versetzen von Schachtelementen aus Beton, Stahlbeton und Stahlfaserbeton

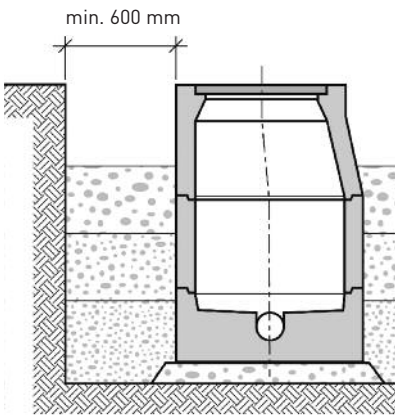
### 4 Versetzen

Vor Beginn der Bauarbeiten ist von der Bauaufsicht zu prüfen, ob die Voraussetzungen für das ordnungsgemäße Versetzen der Schachtbauteile gegeben sind.

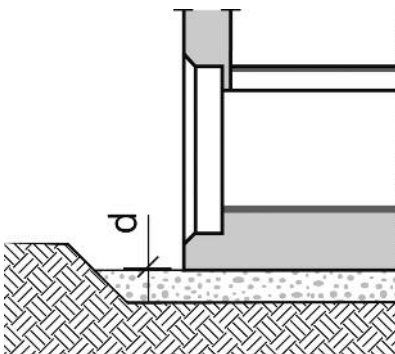
Bei Wasserandrang in der Baugrube ist für eine Wasserhaltung zu sorgen. Gegebenenfalls ist für eine Auftriebssicherung des Schachtbauwerkes zu sorgen.

#### 4.1 Schachtbauwerk

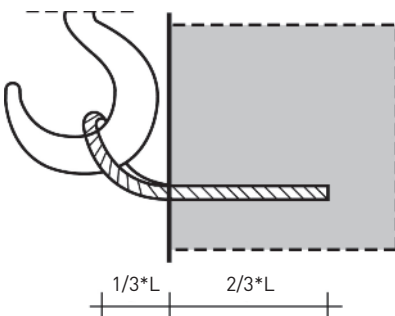
##### 4.1.1 Allgemeines



Freier Arbeitsraum min. 600 mm



Konstruktionshöhe des Auflagers

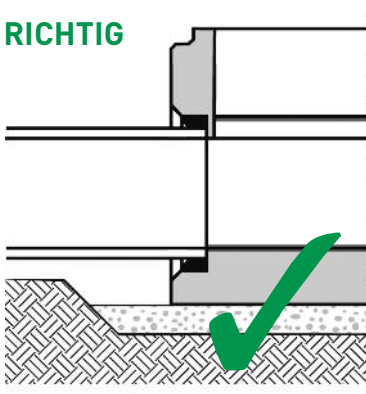


Drahtseilabhebeschlaufen

- Der freie Arbeitsraum rund um das Schachtbauwerk muss mindestens 600 mm betragen. Die Ausführung der Baugrube muss gemäß ÖNORM B 2503 und ÖNORM B 2205 erfolgen.
- Die erforderliche Konstruktionsdicke des Auflagers ist sicher zu stellen.
- Das Material für die Bettung hat den statischen Erfordernissen zu entsprechen.
- Die Ausführung des Schachtbauwerkes hat gemäß den statischen Erfordernissen zu erfolgen.
- Wenn einbetonierte Kugelkopfanke oder Drahtseil-Abhebeschlaufen vorhanden sind, sind diese beim Versetzen der Schachtunterteile zu verwenden.
- Zum Versetzen muss ein 3-strängiges Gehänge verwendet werden.

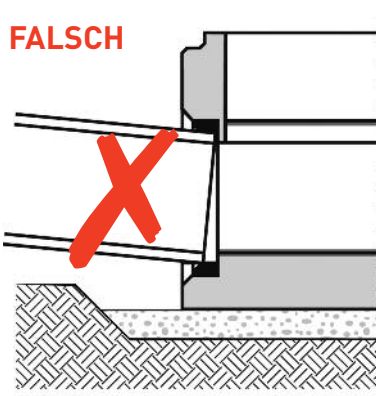
## Versetzen von Schachtelementen aus Beton, Stahlbeton und Stahlfaserbeton

**RICHTIG**



Positionieren des Schachtunter-  
teils

**FALSCH**



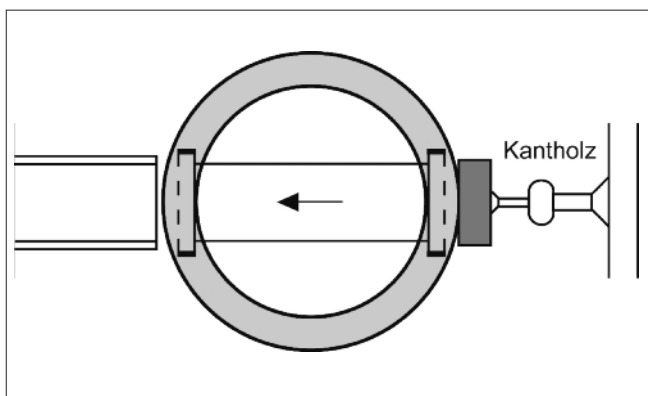
- Der Schachtunterteil ist so zu positionieren, dass die Muffe zentrisch auf das Kanalrohr aufgeschoben werden kann. Die Muffe darf nicht zum Zentrieren des Schachtunterteiles verwendet werden!
- Der Schachtunterteil ist gemäß der vorgegebenen Fließrichtung **waagrecht** zu versetzen. Das Gefälle des Gerinnes ist zu beachten!
- Die ordnungsgemäße Lage der Dichtungen in den Anschlussmuffen bei den Zu- und Abläufen ist sicher zu stellen. Gegebenenfalls sind die Dichtungen mit den vom Hersteller vorgesehenen Gleitmitteln zu versehen.

**Das ordnungsgemäße Aufbringen der Dichtmaterialien (Mörtel, Kleber oder Dichtringe) obliegt dem Bau ausführenden Unternehmen. Brunnenschaum darf zur Fugenabdichtung bei Schachtbauwerken nicht verwendet werden.**

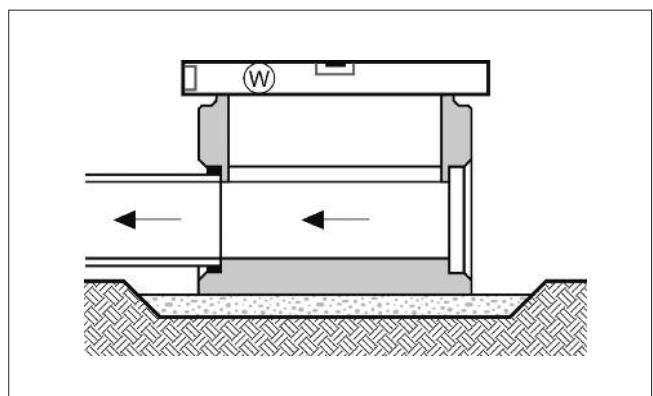
- Der Schachtunterteil ist mittels Hebel oder Stahlwinde unter Verwendung eines Kantholzes (mind. 10/10cm) zwischen Schachtelement und Versetzwerkzeug auf das Kanalrohr aufzuschieben.

Nach dem Versetzen des Schachtunterteils ist die genaue Lage nochmals zu überprüfen.

- **Alle Schachtbauteile sind immer waagrecht und zentrisch aufeinander aufzusetzen. Andernfalls kommt es zu Undichtigkeiten im Schachtbauwerk.**



Schachtunterteil auf Kanalrohr aufschieben

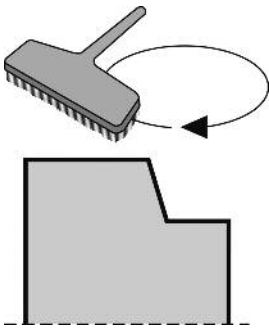


Überprüfen der genauen Lage

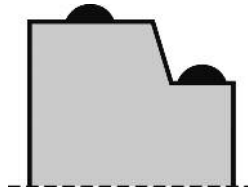
## Versetzen von Schachtelementen aus Beton, Stahlbeton und Stahlfaserbeton

### 4.1.2 Schachtunterteile und aufgehende Schachtbauteile mit Falzverbindung ohne Gummidichtung

- Der Falzbereich ist zu reinigen.
- Der entsprechende Kleber bzw. Mörtel ist lt. Angaben des Herstellers aufzutragen.



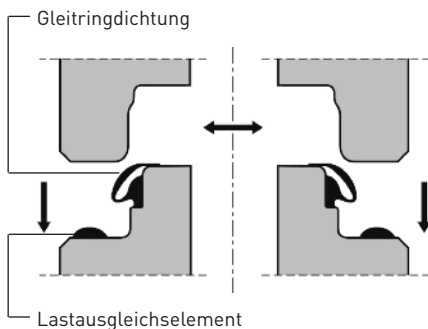
Reinigen des Falzbereiches



Auftragen des Klebers oder Mörtels

### 4.1.3 Schachtunterteile und aufgehende Schachtbauteile mit Muffenverbindung und Gummidichtung

- Der Muffenbereich sowie gegebenenfalls die Dichtungen sind zu reinigen.
- Die mitgelieferte Dichtung und der Lastausgleichsring sind gemäß den Vorgaben des Herstellers ordnungsgemäß aufzuziehen.



Muffenbereich

### 4.2 Ausgleichsringe

- Ausgleichsringe sind zentrisch auf das Schachtbauwerk zu versetzen.
- Die bestmögliche Dimensionierung in der Höhe ist zu wählen.
- Das Verkleben bzw. Vermörteln hat punktlastenfrei zu erfolgen.

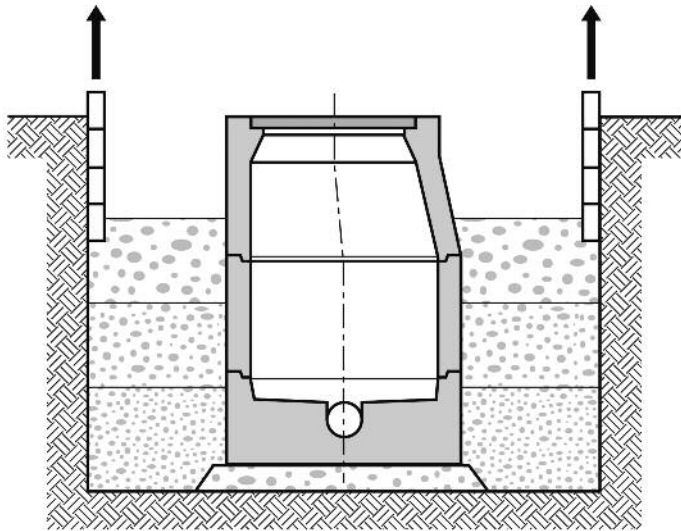
### 4.3 Sonderbauwerke

- Spezielle Herstellerangaben sind zusätzlich zu den beschriebenen Versetzrichtlinien einzuhalten.

### 4.4 Abdeckungen

- Die speziellen Herstellerrichtlinien sind einzuhalten.

## Versetzen von Schachtelementen aus Beton, Stahlbeton und Stahlfaserbeton



Verfüllen

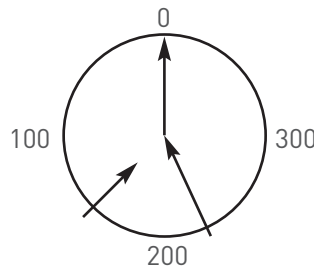
### 5 Verfüllen

- Vor dem Verfüllen ist es notwendig, das gesamte Bauwerk visuell bzw. mit Wasserwaage zu überprüfen.
- Das Verfüllen hat gemäß ÖNORM B 2503 und ÖNORM B 2205 zu erfolgen.
- Das verdichtungsfähige Material (max GK 32 mm) ist lagenweise mit max. Schichtstärken von 30 cm und gleichmäßig verteilt um das gesamte Schachtbauwerk einzubringen.
- Das Ziehen des Verbau hat voraustaktend zur nächsten Verfüllschicht zu erfolgen.

**ANHANG A: Bestellblatt für Fertigteilschachtböden (mit Kunststoffschalen)**

Besteller:	
Sachbearbeiter:	Telefon:
Verlegefirma:	
Bauvorhaben:	

- Schachtdurchmesser:  1000 mm  
 1200 mm
- Falzbildung:  Mörtelfalz  
 Gleitringdichtung



**Beispiel:**

Ablauf: 0 GON  
Hauptzulauf: 170 GON  
Seitl. Zulauf bei 260 GON

**ACHTUNG:** Seitliche Zuläufe sind schiefeleinig mit dem Ablauf eingebunden.  
Bei PEHD- und PVC-Druckrohren bitte die Wandstärke bzw. Druckstufe des Rohres angeben,  
bei STZ-Rohren bitte die Klasse angeben!  
**Winkelangaben in GON (Neugrad)**

SCHACHT NR.		GON	Rohrart	Nw	Gefälle ‰
<p>Ablauf 0 GON</p>	<b>Ablauf bei:</b>	<b>0</b>			
	<b>Hauptzulauf bei:</b>				
	<b>Seitlicher Zulauf bei:</b>				

Liefertermin geplant:	Unterschrift:
Liefertermin bestätigt:	
Bemerkungen:	
Datum:	



## Versetzen von Schachtelementen aus Beton, Stahlbeton und Stahlfaserbeton

Herausgeber:

Verband Österreichischer Beton- und Fertigteilwerke

Bildrechte (Diagramme und Bilder):

Verband Österreichischer Beton- und Fertigteilwerke

Haftungsausschluss:

Diese Richtlinie soll Sie beraten. Alle Informationen und Angaben erfolgen nach bestem Wissen und Gewissen, jedoch ohne Gewähr. Jede Haftung ist ausgeschlossen.

Überarbeitete Auflage 1/2012

Zur **VÖB-Technik-App** QR-Code scannen ►

